

NAU Maxi

Freezer digitale 670 litri, 1 porta vetro, -20-15°C, remoto

ARTICOLO N° _____

MODELLO N° _____

NOME _____

SIS # _____

AIA # _____



110950 (ZRX71GFR)

Freezer digitale 670 litri, 1 porta vetro, -20-15°C, remoto

Descrizione

Articolo N° _____

Freezer con porta vetro, costruzione in acciaio inox AISI 304; con pannello posteriore esterno e fondo in materiale anti-corrosione. Pannello di controllo a LED con: visualizzazione e impostazione della temperatura cella; possibilità di attivare manualmente il ciclo di sbrinamento. Controllo digitale della temperatura pienamente conforme HACCP: include allarmi visivi. Circolazione dell'aria verticale che consente una distribuzione uniforme della temperatura ed un raffreddamento rapido in qualsiasi condizione di carico. Spessore di isolamento pareti di 75 mm, con schiumatura in ciclopentano. Porta reversibile in utenza dotata di serratura e interruttore che interrompe la ventola all'apertura della porta. Evaporatore nascosto: consente una maggior capacità di carico e minori rischi di corrosione. Predisposto per gruppo refrigerante remoto. Luce posteriore interna. Ciclo di sbrinamento automatico con evaporazione automatica dell'acqua di sbrinamento. Per temperatura ambiente fino a 43°C. Privo di CFC e HCFC.

Approvazione: _____

Caratteristiche e benefici

- Cella di grandi dimensioni adatta a contenere ripiani da GN 2/1 con sistema antiribaltamento.
- Porta cieca incernierata a destra
- Fornita con cavo elettrico monofase e spina Schuko per un'installazione facile e veloce.
- Spessore d'isolamento di 75 mm in ciclopentano (gas naturale) a garanzia di elevate proprietà isolanti e di una protezione ambientale al 100%. Ecologico (conduttività termica 0,020 W/m*K).
- Evaporatore a scomparsa per garantire una maggiore capacità di stoccaggio e eliminare i problemi di corrosione
- Struttura interna progettata per posizionare le griglie a vari livelli, migliorando la capacità di carico e ottimizzando gli spazi.
- L'unità motorefrigerante posta sulla sommità dell'apparecchiatura è totalmente rimovibile con una sola operazione.
- Efficace sistema di circolazione dell'aria verticale che consente la distribuzione uniforme della temperatura ed un raffreddamento rapido.
- Sbrinamento automatico
- La temperatura di esercizio può essere regolata da -22 a -15 °C per soddisfare le diverse esigenze di conservazione.
- Unità tropicalizzata.

Costruzione

- Costruito in acciaio inox AISI 304 per soddisfare i più alti standard di qualità.
- Montato su piedi regolabili in acciaio inox; disponibili ruote opzionali.
- Facilità di accesso ai componenti principali per la manutenzione.
- Guide in acciaio inox facilmente smontabili
- Il fondo esterno del frigorifero in materiale anticorrosione permette di evitare danni derivanti dall'uso di detergenti aggressivi per la pulizia del pavimento.
- Porta auto chiudente e apribile completamente fino a 180°.
- Porta con serratura
- Gli angoli arrotondati dell'interno cella, le guide e le griglie facilmente removibili, consentono facilità di pulizia e elevati standard igienici

Interfaccia utente & gestione dati

- Porta RS485 integrata per facilitare il collegamento ad un computer remoto e sistemi HACCP integrati.
- Facilità di manutenzione grazie all'intuitivo pannello di controllo con accesso remoto tramite APP.
- Display digitale di grandi dimensioni con:
 - Visualizzazione e impostazione temperatura cella;
 - Attivazione manuale del ciclo di sbrinamento
 - Ciclo Turbo cooling per raffreddare rapidamente i carichi caldi.

Sostenibilità

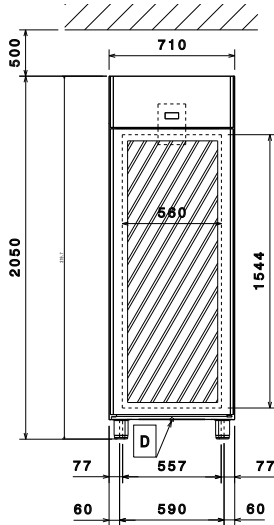
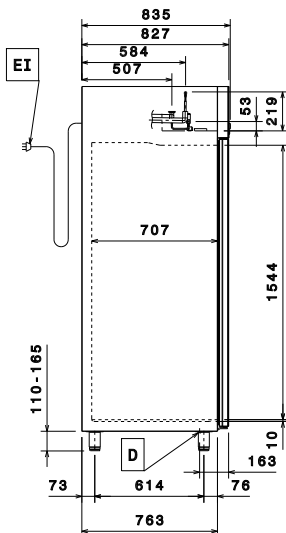
- L'interruttore porta spegne il ventilatore interno nel momento in cui si apre la porta, ciò consente un risparmio energetico evitando che l'aria fredda esca dalla cella.
- Evaporazione automatica dell'acqua di sbrinamento a gas caldo sulla parte superiore.
- La guarnizione della porta è magnetica e a tripla camera per migliorare l'isolamento e ridurre il consumo di energia. E' removibile per un'accurata pulizia.

Accessori inclusi

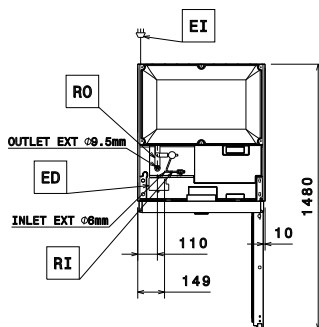
- 3 x Griglia in rilsan grigia GN 2/1 con 2 guide PNC 881020

Accessori opzionali

- 2 guide inox per frigo 670/1430 (MARINE) PNC 880242
- 8 bacinelle GN 1/1 in PVC per pesce PNC 880243
- Distanziatore per frigo & freezer 670/1430 litri PNC 880248
- Apertura a pedale per frigo/freezer PNC 880324
- Kit connettività Ethernet IJF per Refrigerazione PNC 880685
- Bacinella GN 1/1 con falso fondo PNC 880705
- Kit pasticceria con guide per 10 teglie 400x600 mm PNC 881003
- Griglia in rilsan grigia GN 2/1 PNC 881004
- Griglia acciaio aisi 304 GN 2/1 PNC 881016
- Griglia GN 2/1 in acciaio inox AISI 304 con 2 guide PNC 881018
- Griglia in rilsan grigia GN 2/1 con 2 guide PNC 881020
- Set di 2 guide in acciaio inox per frigo/freezer 670/1430 litri PNC 881021
- Bacinella GN 2/1 in PVC con coperchio e guide PNC 881039
- Ripiano forato GN 2/1 PNC 881042
- Cesto in rilsan GN 1/1 in filo altezza 150 mm PNC 881043
- Cesto in rilsan grigio GN 2/1 - 2 guide altezza 150 mm PNC 881047
- Gruppo remoto -22-15°C per armadi freezer 670 litri e tavoli freezer con 2 e 3 vani PNC 881123
- Modulo IOT per armadi e tavoli refrigerati PNC 881298
- Interruttore POE PNC 922432

Fronte

Lato


EI = Connessione elettrica
RI = Connessione refrigerazione remota
RO = Unità di connessione remota

Alto

Elettrico

Tensione di alimentazione: 220-240 V/1 ph/50/60 Hz
 Potenza installata max: 0.25 kW

Capacità

Numero e tipologia di griglie (include): 3 - GN 2/1

Informazioni chiave

Cardini porte:
 Dimensioni esterne, larghezza: 710 mm
 Dimensioni esterne, profondità: 835 mm
 Dimensioni esterne, profondità con porte aperte: 1480 mm
 Dimensioni esterne, altezza: 2050 mm
Numero e tipologia di porte: 1 Vetro
Materiale esterno: AISI 304
Materiale interno: AISI 304
Materiale pannelli interni: AISI 304
N° di posizioni: 44; 30 mm
Capacità lorda: 670 lt

Dati refrigerazione

Tipo di controllo: Digitale
Temperatura minima di funzionamento: -20 °C
Temperatura massima di funzionamento: -15 °C
Tipo di refrigerante: R404A;R452A
Tipo di funzionamento: Ventilato
Potenza refrigerante consigliata*: 590 W
Condizione a temperatura d'evaporazione: -30 °C
Condizione a temperatura di condensazione: 55 °C
Condizione a temperatura ambiente: 32 °C
Tubi connessione (remoto) - uscita: 9.5 mm
Tubi connessione (remoto) - entrata: 6 mm
 *Nota: Potenza refrigerante calcolata a una distanza lineare di 15 m.